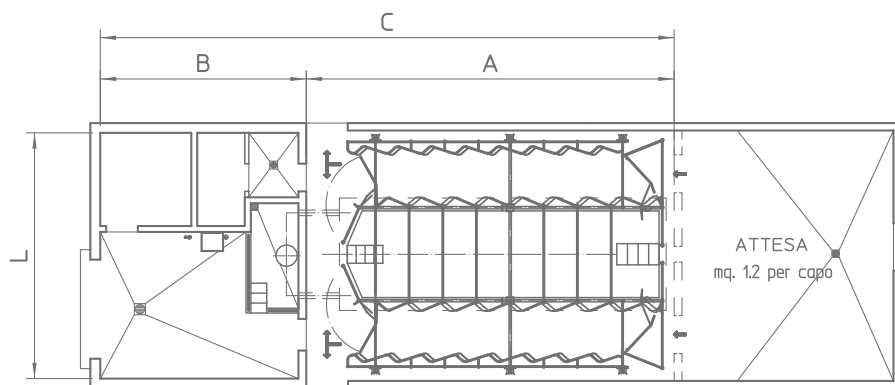


Sala di mungitura a 50° e 75°



POSTE A 50°

Dimensioni d'ingombro sale

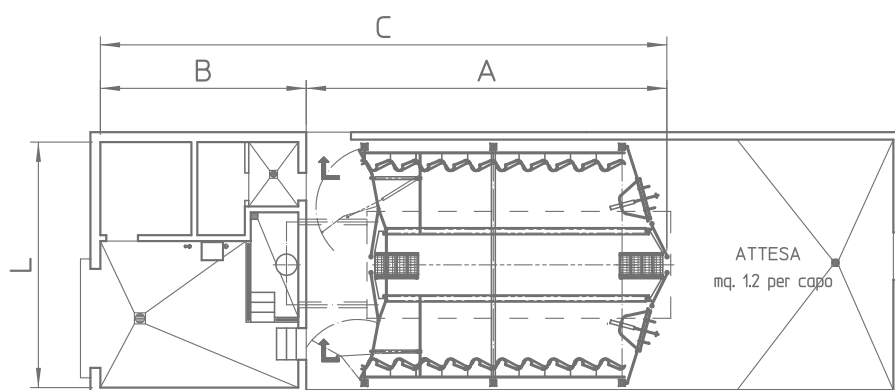
n° poste	A	B	C	L
6+6	7,60	6,00	13,60	6,50-7,50
7+7	8,50	6,30	14,80	6,50-7,50
8+8	9,40	6,70	16,10	6,50-7,50
9+9	10,30	6,95	17,25	6,50-7,50
10+10	11,20	7,50	18,70	6,50-7,50
11+11	12,10	7,65	19,75	6,50-7,50
12+12	13,00	7,70	20,70	6,50-7,50
13+13	13,90	8,05	21,95	6,50-7,50
14+14	14,80	8,40	23,20	6,50-7,50
15+15	15,70	8,70	24,40	6,50-7,50



POSTE A 75°

Dimensioni d'ingombro sale

n° poste	A	B	C	L
6+6	7,30	6,00	13,30	6,50-7,50
7+7	8,00	6,30	14,30	6,50-7,50
8+8	8,70	6,70	15,40	6,50-7,50
9+9	9,35	6,95	16,30	6,50-7,50
10+10	10,00	7,50	17,50	6,50-7,50
11+11	10,65	7,65	18,30	6,50-7,50
12+12	11,30	7,70	19,00	6,50-7,50
13+13	11,95	8,05	20,00	6,50-7,50
14+14	12,60	8,40	21,00	6,50-7,50
15+15	13,30	8,70	22,00	6,50-7,50



Nei locali più stretti di Mt. 6,50 si possono installare poste a 50°.

